

DYNAMICROLL®

DESCRIPCIÓN

DYNAMICROLL® es una puerta enrollable autorreparable diseñada para diferentes tipos de aplicaciones –tanto interiores como exteriores– que permite el flujo de tráfico y garantiza una máxima seguridad. Gracias al sistema de deslizamiento especial, la cortina –carente de elementos rígidos– puede salirse de las guías para protegerse en caso de impacto durante la operación de la puerta y se puede reinsertar después de un ciclo.

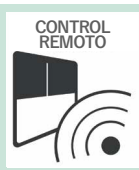
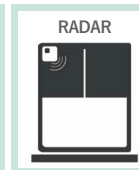
VENTAJAS

- ✓ Autorreparable
- ✓ Rápido
- ✓ Sellado
- ✓ Silencioso
- ✓ No hay elementos rígidos dentro de la cortina para garantizar la seguridad al 100%
- ✓ Plug & Play (fácil de instalar)
- ✓ Poco mantenimiento
- ✓ Ahorro de energía

APLICACIÓN

La puerta enrollable autorreparable con sistema deslizante con cremallera es ideal para:

- ✓ Industria
- ✓ Grandes minoristas
- ✓ Bodegas de almacenamiento
- ✓ Laboratorios de producción
- ✓ Químico
- ✓ Automotriz
- ✓ Lavado de coches
- ✓ Industria alimentaria



EN13241/CE

Norma	Ref.	Prueba de precisión	Resultados
Permeabilidad al agua	EN 12425	EN 12489	Clase 1
Resistencia al viento	EN 12424	EN 12444	Clase 4
Permeabilidad al viento	EN 12426	EN 12427	Clase 4
Aperturas seguras	EN 12453	EN 12445	✓
Resistencia mecánica	EN 12604	EN 12605	✓
Movimientos involuntarios	EN 12604	EN 12605	✓
Transmisión térmica	EN 12428	EN 12428	6.02 W/m²K
Rendimiento (ciclos)	EN 12604	EN 12605	1,000,000

LOS VALORES PUEDEN CAMBIAR DEPENDIENDO DE LAS DIMENSIONES DE LA PUERTA

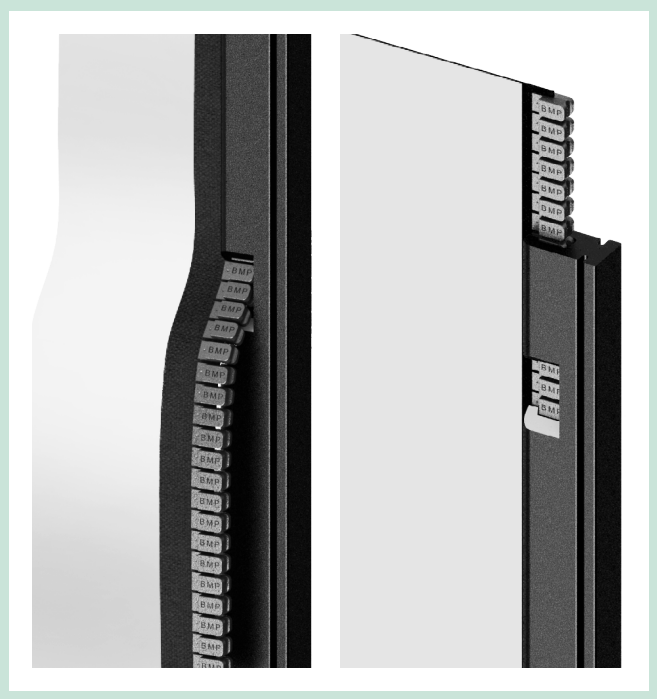
CARACTERÍSTICAS

Dimensiones máximas	Ancho 8000 mm x Alto 8000 mm
Velocidad	Velocidad máxima de apertura hasta 2.5 m/s Velocidad de cierre 0.8 m/s (ajustable)
Resistencia al viento	Clase 4 3000 x 3000 Clase 3 5000 x 5000 Clase 2 7000 x 7000 Clase 1 8000 x 8000
Estructura	No es auto-soportable
Marco / Cubierta de motor	Estándar: Acero galvanizado Opcional: Acero con recubrimiento de polvo Acero inoxidable 441/ 316
Cortina	Estándar: Cortina de PVC de 1300 gr/m ² , 6 W/m ² K Opcional: Aislada de 7 mm, 3.3 W/m ² k Translúcida 35/40% FDA (blanco) Anti estática
Sistema de deslizamiento	Sistema de deslizamiento patentado con polietileno de alta densidad con auto lubricante, equipado con cremallera deslizante directamente en la cortina.
Panel de control	Estándar: Caja de acero con recubrimiento de polvo IP54 (300 x 500 x 150 mm)
	Opcional: Acero inoxidable Caja de PVC IP65 (300 x 400 x 150 mm)
	Sistema inversor 50/60 Hz con encoder absoluto
	Fuente de alimentación 1-ph, 230V máx. 16A
	Fuente de alimentación 3-ph, 400V máx. 10A
	Fuente de alimentación 3-ph, 230V máx. 16A
	Botón de inicio/alto
	2 contactos libres (puerta abierta / cerrada / alarma)
	Automático/ Manual enclavamiento entre dos puertas
Clasificación de IP para el motor y el panel de control IP54	
Cableado	Sistema Plug and Play IP65

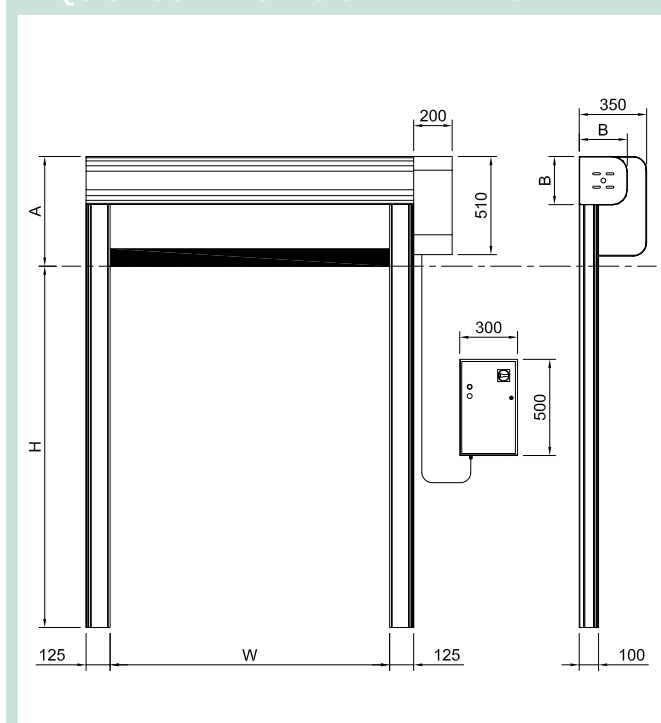
CARACTERÍSTICAS

Seguridad	Estándar: Kit de fotocélulas IP65 Sensor anti-empaquetamiento Borde de seguridad WiFi IP65
	Opcional: Barrera de fotocélulas H2500 IP67
Apertura de emergencia	Estándar: Manivela
	Opcional: Sistema de cadena Sistema de contrapeso Batería de UPS
Temperatura operativa recomendada	Funcionamiento hasta a -30 ° C * con kit de calefacción añadido - No apto para ser instalado en temperatura negativa / positiva
Ciclos (EN 12604)	1,000,000 (comprobado)

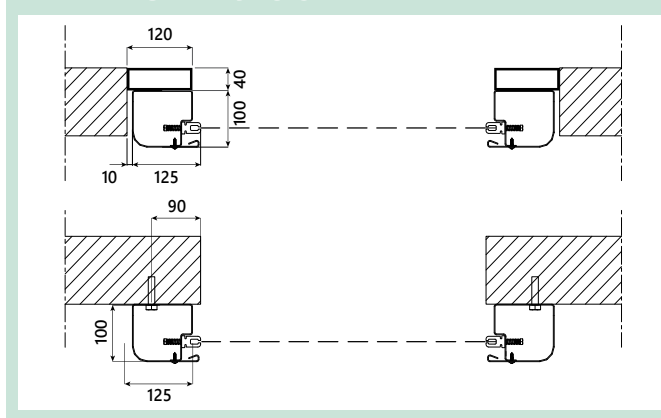
SISTEMA DE DESLIZAMIENTO / AUTORREPARABLE



REQUISITOS DE ESPACIO PARA LA PUERTA



DETALLES DE FIJACIÓN



COLORES DISPONIBLES

Simil RAL 9010



Simil RAL 2004



Simil RAL 7042



Simil RAL 5012



Simil RAL 1015



Simil RAL 3002



Simil RAL 7037



Simil RAL 5002



Simil RAL 1003



Simil RAL 6026



Simil RAL 7035

