

RMTM241013

LÍNEA DE HULE SINTÉTICO EPDM COMBINADO CON SBR/TEXTIL NYLON Y NITRILO DE ALTO IMPACTO

CARACTERÍSTICAS:

- OFRECE RESISTENCIA A LA RUPTURA DEL CHOQUE.
- ABSORBE EL IMPACTO DE LA UNIDAD
- PROTEJE LA PARED, RAMPA Y SELLOS DE ANDÉN.
- NO TIENE PROBLEMAS CON EL CLIMA, SEA FRÍO O CALIENTE
- TIENE UNA VIDA ÚTIL DE 2 AÑOS

TOPE DE ANDEN PARA MINI DOCKS

EJEMPLO DE INSTALACION:



ESPECIFICACIONES:

PESO	7.500K +/-
COLOR	NEGRO
AUTOEXTINGUIBLE	ACEPTABLE
PROTECTOR DE RAYOS UV	ACEPTABLE

TOPE DE ANDEN PARA MINI DOCKS

EJEMPLO DE INSTALACION:



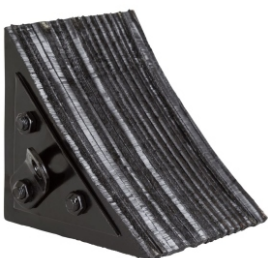
ESPECIFICACIONES:

PESO	2.100K +/-
COLOR	NEGRO
AUTOEXTINGUIBLE	ACEPTABLE
PROTECTOR DE RAYOS UV	ACEPTABLE



RMTM23315

BUMPERS



RMWC080808

WHEEL CHOCK LAMINADO

Es el más popular de los calzos para ruedas gracias a su diseño funcional y durabilidad. Fabricado en hule reforzado con Nylon entrelazado que proporciona un agarre seguro en superficies de concreto o pavimentadas donde la superficie curva se ajusta perfectamente a los neumáticos.

Medidas: 8" largo x 8" alto x 8" ancho



RMTM441013



RMTM241013



RMTM23315

TOPE DE ANDEN MOLDEADO PARA MINI DOCK DOS Y CUATRO AGUJEROS

BENEFICIOS:

- Diseño estándar y alcanza altos índices de resistencia al impacto.
- Alta durabilidad
- Inmune a trabajo con agua
- Libre de Mantenimiento
- Excelente Absorción al impacto para evitar daños a los camiones y a los andenes.

CARACTERÍSTICAS:

- Moldeado en una sola pieza.
- No sufre oxido, corrosión o se endurece.
- Tamaño compacto.

APLICACIONES:

- Perfecta protección para autos, camionetas, camiones y tráiler al impacto con el andén de carga.

MEDIDAS:

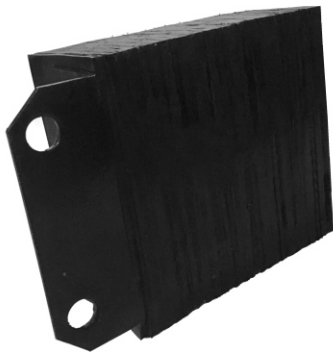
CHICO: 3" x 3" x 15"

GRANDE: 4" x 10" x 13"

BUMPERS



RM45AA1010



RM45AS1010

TOPE DE ANDÉN LAMINADO

El tope de andén provee protección al andén de carga y descarga contra los vehículos, proporcionando larga vida a los andenes, puertas o rampas de carga diseñado especialmente para andenes de mediano y pesado tráfico.

BENEFICIOS:

- Absorbe sobre el 80% del impacto contra el andén y del vehículo.
- Elimina costosas reparaciones al andén de carga y/o rampa.
- Es fabricado con banda transportadora reforzada (reciclada).
- Anclado entre ángulos de acero al carbon A-36 para brindarle estabilidad y formabilidad.
- Tope líder de ventas en la industria.

MATERIAL:

- Banda transportadora de hule de uso minero(reforzada con 3 capas de lona) reciclada y recortada según la medida.
- Laminas de hules fijadas entre ángulo y/o soleras estructurales de acero y barras redondas de acero para fijar.
- Proyección de la banda de hule de 4 1/2" – 5 1/2".

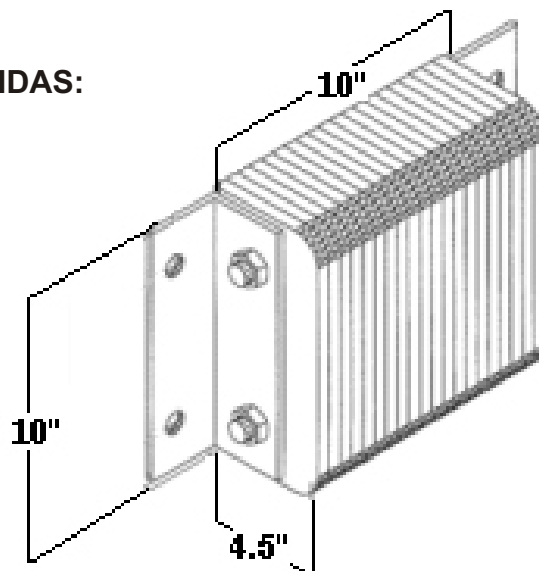
USOS:

- Tiene aplicaciones ilimitadas en fábricas, almacenes, bodegas en andenes de carga.
- Para muros contra choques en protección de carretillas o elevadores.
- Protección contra impactos para vehículos.

CARACTERÍSTICAS:

- Laminas de banda reforzada donde prácticamente elimina la abrasión.
- Color negro intenso para aumentar limpieza.
- Fabricado bajo presión para absorber el impacto.

MEDIDAS:



DEFENSAS LAMINADAS PARA MUELLE

MATERIAL:

- Banda de hule reforzado con 3 capas de lona de uso minero, reciclado y cortado según la medida.
- Acero al carbón A36 con recubrimiento de pintura negra en ángulos.
- Tirantes de acero al carbón A36 de 3/4”.

USOS Y APLICACIONES:

- Mecánica/soldado de fijación al muelle de carga.
- Protección de los lados de los camiones de rieles con pozos.
- Protección por encima de los muelles bajos.
- Protección de la pared de carretillas elevadoras y otros equipos de manejo de materiales.

INSTALACIÓN:

- Ángulos de acero fijado mecánicamente, soldadas por 3/4” ancladas a la rampa frontal.

BENEFICIOS:

- Proporciona protección contra daños en el vehículo, a los muelles y edificios de carga.
- Absorbe más del 80% de los golpes y choques de los camiones para proteger el muelle y la construcción.
- Parachoques
- Elimina las costosas reparaciones de duros golpes a los muelles.
- Fabricado para durar y proporcionar años de protección.
- Anclado a través del espesor del acero en los ángulos para proporcionar estabilidad y conservación de la forma.
- Impermeable a la prolongada exposición del tiempo.
- Sin necesidad de mantenimiento, 5 años de garantía.

ESPECIFICACIONES:

- El material de parachoques deberá ser de caucho; banda de hule reforzado de 3 capas de lona de uso minero reciclado y cortado según la medida.
- La pierna de anclaje del ángulo se extiende un mínimo de 3” más allá de la superficie de goma en cualquiera de los extremos y contiene orificios de los pernos de anclaje en 13/16”, según sea necesario.
- Acabado en polvo negro.
- Galvanizado disponible bajo petición de pago.

CARACTERÍSTICAS:

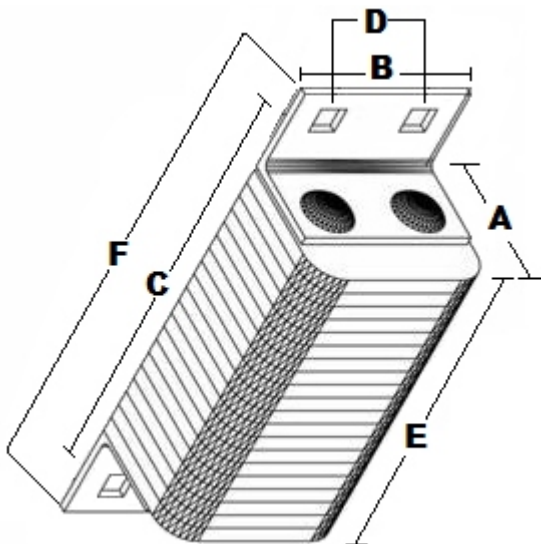
- Fabricado bajo presión superior a 1,500 libras.
- Los pernos de anclaje están protegidos por al menos 3” de goma para evitar daños.



MODELOS Y MEDIDAS

RM = Serie
 45 o 55= Proyección
 AA = Ángulo ángulo
 AS = Ángulo solera
 AAIPA = Ángulo ángulo invertidos placa de acero
 DB = Doble

MODELO	DIMENSIONES DE GOMA			DISTANCIA DE AGUJEROS VERTICAL (C)	DISTANCIA DE AGUJEROS HORIZONTAL (D)	LARGO TOTAL (F)
	PROYECCIÓN (A)	ANCHO (B)	LARGO (E)			
RM45-AA0608	4.5"	6"	8"	12"	3"	14"
RM45-AA1008	4.5"	10"	8"	12"	6"	14"
RM45-AA1010	4.5"	10"	10"	14"	6"	16"
RM45-AA1012	4.5"	10"	12"	16"	6"	18"
RM45-AA1014	4.5"	10"	14"	18"	6"	20"
RM45-AA1020	4.5"	10"	20"	24"	6"	26"
RM45-AA1032	4.5"	10"	32"	36"	6"	38"
RM45-AA1208	4.5"	12"	8"	12"	6"	14"
RM45-AA1210	4.5"	12"	10"	14"	6"	16"
RM45-AA1212	4.5"	12"	12"	16"	6"	18"
RM45-AA1214	4.5"	12"	14"	18"	6"	20"
RM45-AA1220	4.5"	12"	20"	24"	6"	26"
RM45-AA1232	4.5"	12"	32"	36"	6"	38"
RM45-AA2010	4.5"	20"	10"	14"	6"	16"
RM55-AA1008	5.5"	10"	8"	12"	6"	14"
RM55-AA1010	5.5"	10"	10"	14"	6"	16"
RM55-AA1012	5.5"	10"	12"	16"	6"	18"
RM55-AA1014	5.5"	10"	14"	18"	6"	20"
RM55-AA1020	5.5"	10"	20"	24"	6"	26"
RM55-AA1032	5.5"	10"	32"	36"	6"	38"

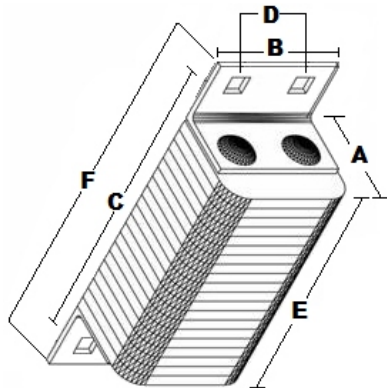


RM45AA1010

MODELOS Y MEDIDAS

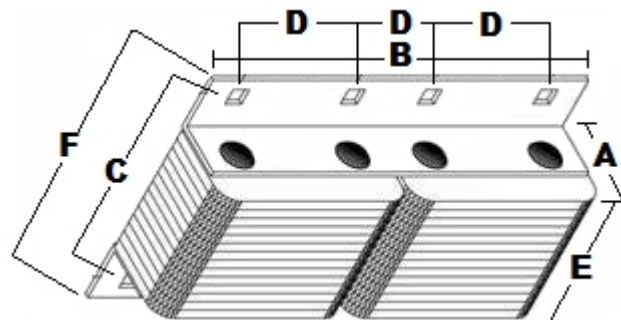
RM = Serie
 45 o 55= Proyección
 AA = Ángulo ángulo
 AS = Ángulo solera
 AAIPA = Ángulo ángulo invertidos placa de acero
 DB = Doble

MODELO	DIMENSIONES DE GOMA			PLACA DE ACERO	DISTANCIA DE AGUJEROS VERTICAL (C)	DISTANCIA DE AGUJEROS HORIZONTAL (D)	LARGO TOTAL (F)
	PROYECCIÓN (A)	ANCHO (B)	LARGO (E)				
RM45-AAPA1010	4.5"	10"	10"	3/8	14"	6"	16"
RM45-ASPA1010	4.5"	10"	10"	3/8	12"	6"	13"
RM90-AAPA1010	9"	10"	10"	3/4	14"	6"	16"
RM90-ASPA1010	9"	10"	10"	3/4	12"	6"	13"
RM90-AAIPA1010	9"	10"	10"	3/4	14"	6"	10"



RM45AAPA1010

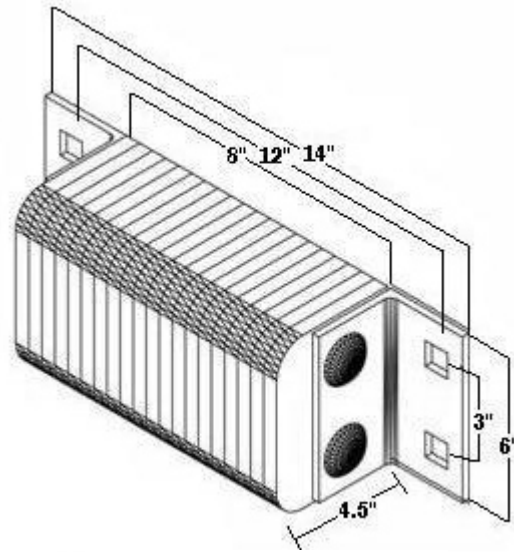
MODELO	DIMENSIONES DE GOMA			DISTANCIA DE AGUJEROS VERTICAL (C)	DISTANCIA DE AGUJEROS HORIZONTAL (D)	LARGO TOTAL (F)
	PROYECCIÓN (A)	ANCHO (B)	LARGO (E)			
RM45-AA2010DB	4.5"	20"	10"	14"	6" 4" 6"	16"



TOPE DE ANDEN LAMINADO

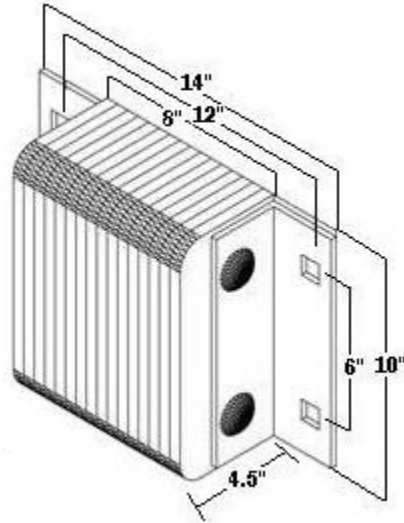
RM45-AA0608

DIMENSIONES DE GOMA	PROYECCIÓN (A)	4.5"
	ANCHO (B)	6"
	LARGO (E)	8"
DISTANCIA DE AGUJEROS (C)		12"
DISTANCIA DE AGUJEROS (D)		3"
LARGO TOTAL (F)		14"



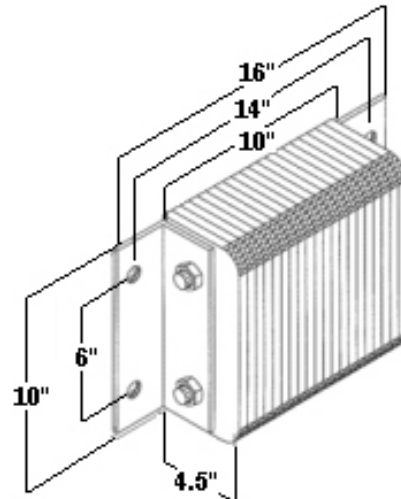
RM45-AA1008

DIMENSIONES DE GOMA	PROYECCIÓN (A)	4.5"
	ANCHO (B)	10"
	LARGO (E)	8"
DISTANCIA DE AGUJEROS (C)		12"
DISTANCIA DE AGUJEROS (D)		6"
LARGO TOTAL (F)		14"



RM45-AA1010

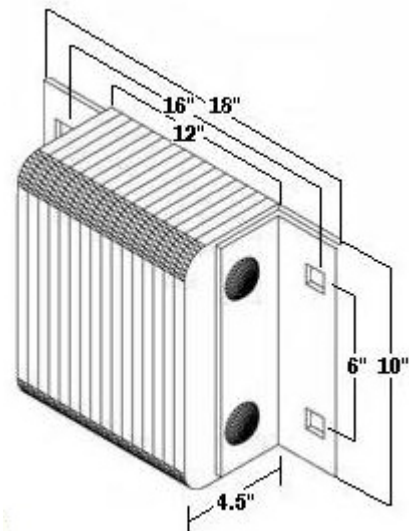
DIMENSIONES DE GOMA	PROYECCIÓN (A)	4.5"
	ANCHO (B)	10"
	LARGO (E)	10"
DISTANCIA DE AGUJEROS (C)		14"
DISTANCIA DE AGUJEROS (D)		6"
LARGO TOTAL (F)		16"



TOPE DE ANDEN LAMINADO

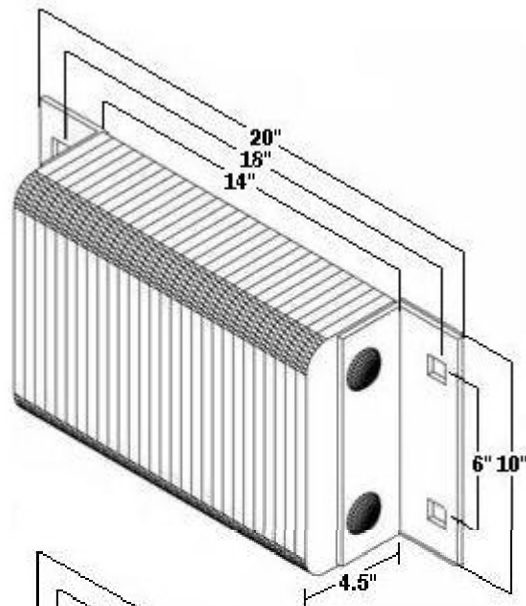
RM45-AA1012

DIMENSIONES DE GOMA	PROYECCIÓN (A)	4.5"
	ANCHO (B)	10"
	LARGO (E)	12"
DISTANCIA DE AGUJEROS (C)		16"
DISTANCIA DE AGUJEROS (D)		6"
LARGO TOTAL (F)		18"



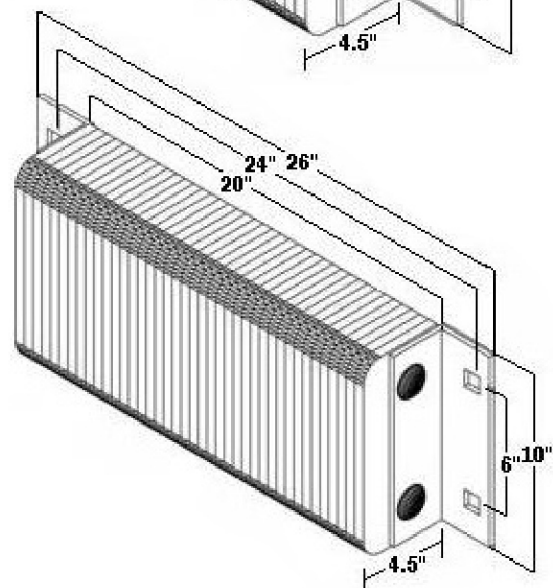
RM45-AA1014

DIMENSIONES DE GOMA	PROYECCIÓN (A)	4.5"
	ANCHO (B)	10"
	LARGO (E)	14"
DISTANCIA DE AGUJEROS (C)		18"
DISTANCIA DE AGUJEROS (D)		6"
LARGO TOTAL (F)		20"



RM45-AA1020

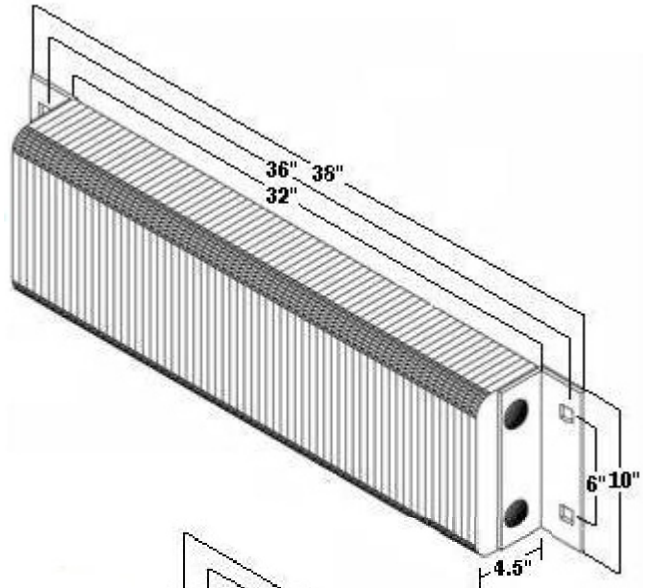
DIMENSIONES DE GOMA	PROYECCIÓN (A)	4.5"
	ANCHO (B)	10"
	LARGO (E)	20"
DISTANCIA DE AGUJEROS (C)		24"
DISTANCIA DE AGUJEROS (D)		6"
LARGO TOTAL (F)		26"



TOPE DE ANDEN LAMINADO

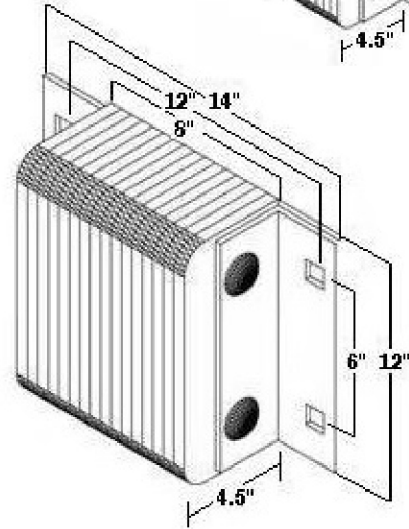
RM45-AA1032

DIMENSIONES DE GOMA	PROYECCIÓN (A)	4.5"
	ANCHO (B)	10"
	LARGO (E)	32"
DISTANCIA DE AGUJEROS (C)		36"
DISTANCIA DE AGUJEROS (D)		6"
LARGO TOTAL (F)		38"



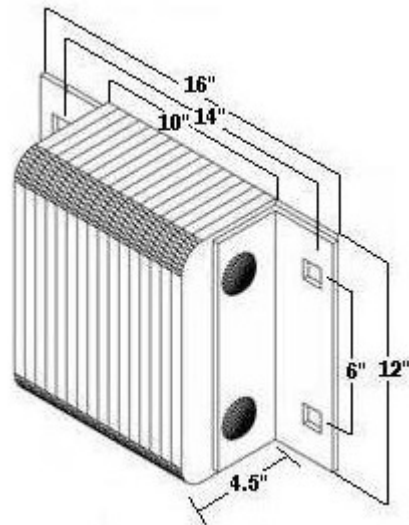
RM45-AA1208

DIMENSIONES DE GOMA	PROYECCIÓN (A)	4.5"
	ANCHO (B)	12"
	LARGO (E)	8"
DISTANCIA DE AGUJEROS (C)		12"
DISTANCIA DE AGUJEROS (D)		6"
LARGO TOTAL (F)		14"



RM45-AA1210

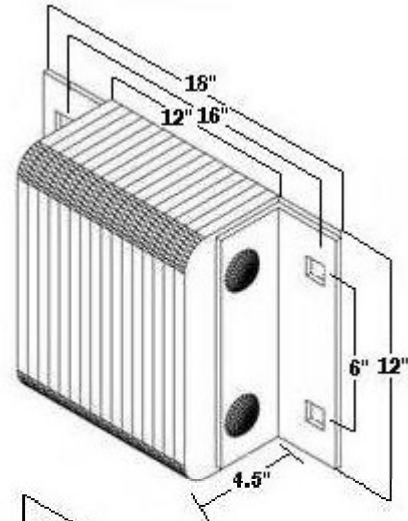
DIMENSIONES DE GOMA	PROYECCIÓN (A)	4.5"
	ANCHO (B)	12"
	LARGO (E)	10"
DISTANCIA DE AGUJEROS (C)		14"
DISTANCIA DE AGUJEROS (D)		6"
LARGO TOTAL (F)		16"



TOPE DE ANDEN LAMINADO

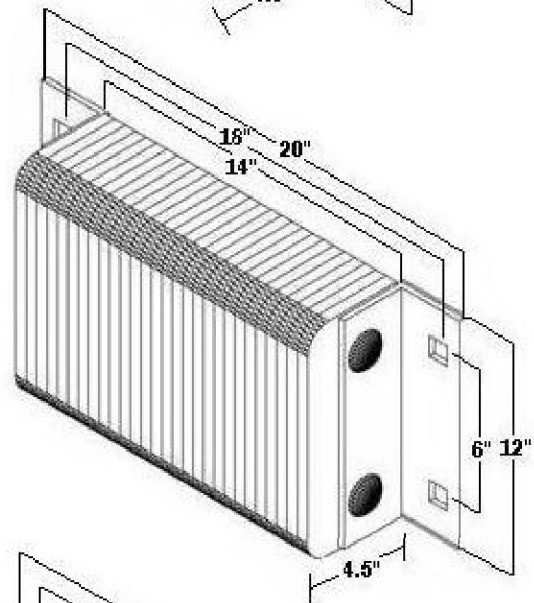
RM45-AA1212

DIMENSIONES DE GOMA	PROYECCIÓN (A)	4.5"
	ANCHO (B)	12"
	LARGO (E)	12"
DISTANCIA DE AGUJEROS (C)		16"
DISTANCIA DE AGUJEROS (D)		6"
LARGO TOTAL (F)		18"



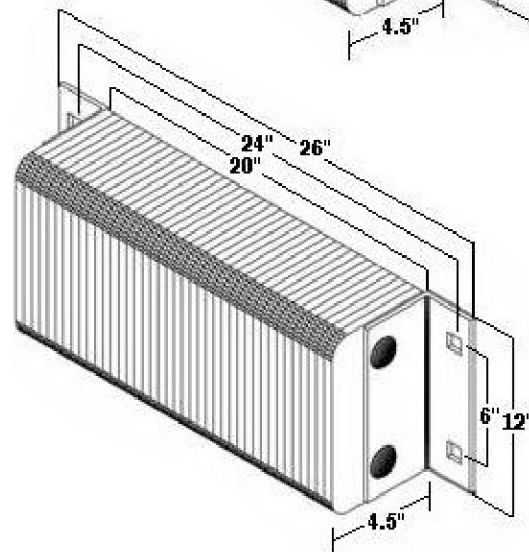
RM45-AA1214

DIMENSIONES DE GOMA	PROYECCIÓN (A)	4.5"
	ANCHO (B)	12"
	LARGO (E)	14"
DISTANCIA DE AGUJEROS (C)		18"
DISTANCIA DE AGUJEROS (D)		6"
LARGO TOTAL (F)		20"



RM45-AA1220

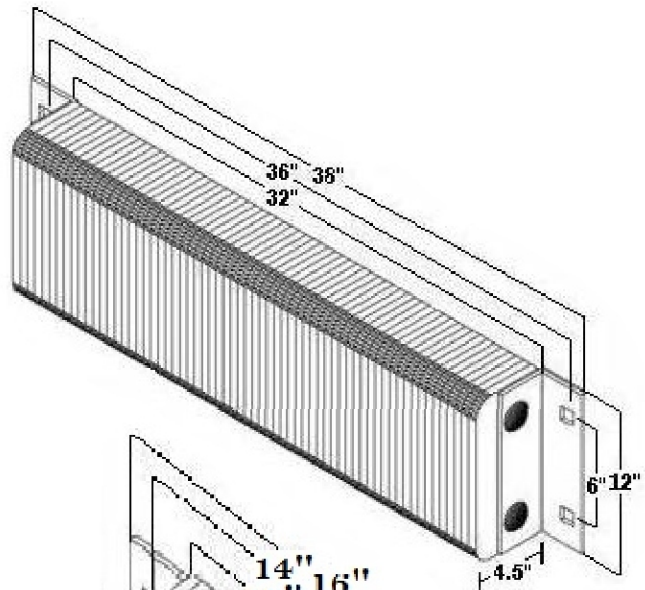
DIMENSIONES DE GOMA	PROYECCIÓN (A)	4.5"
	ANCHO (B)	12"
	LARGO (E)	20"
DISTANCIA DE AGUJEROS (C)		24"
DISTANCIA DE AGUJEROS (D)		6"
LARGO TOTAL (F)		26"



TOPE DE ANDEN LAMINADO

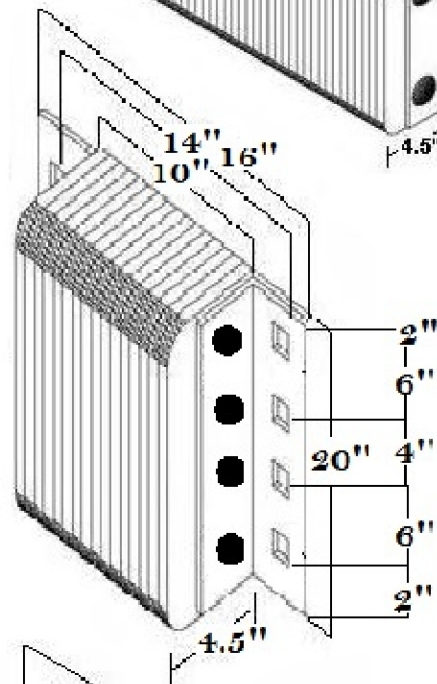
RM45-AA1232

DIMENSIONES DE GOMA	PROYECCIÓN (A)	4.5"
	ANCHO (B)	12"
	LARGO (E)	32"
DISTANCIA DE AGUJEROS (C)		36"
DISTANCIA DE AGUJEROS (D)		6"
LARGO TOTAL (F)		36"



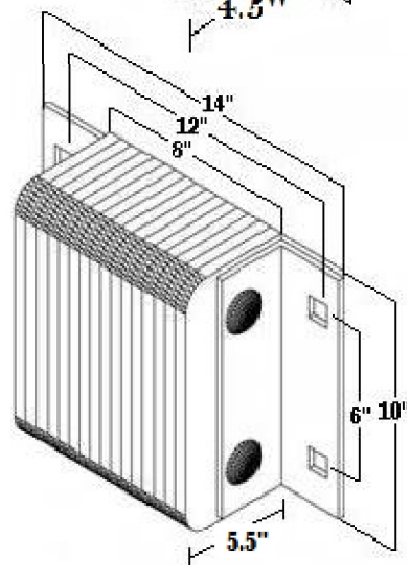
RM45-AA2010

DIMENSIONES DE GOMA	PROYECCIÓN (A)	4.5"
	ANCHO (B)	20"
	LARGO (E)	10"
DISTANCIA DE AGUJEROS (C)		14"
DISTANCIA DE AGUJEROS (D)		6" 4" 6"
LARGO TOTAL (F)		16"



RM55-AA1008

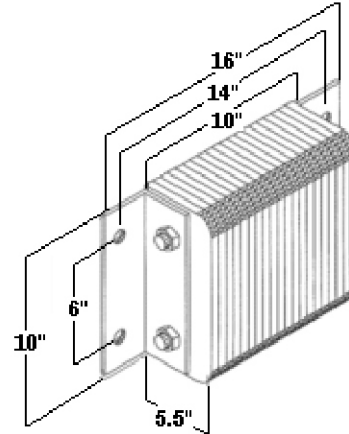
DIMENSIONES DE GOMA	PROYECCIÓN (A)	5.5"
	ANCHO (B)	10"
	LARGO (E)	8"
DISTANCIA DE AGUJEROS (C)		12"
DISTANCIA DE AGUJEROS (D)		6"
LARGO TOTAL (F)		14"



TOPE DE ANDEN LAMINADO

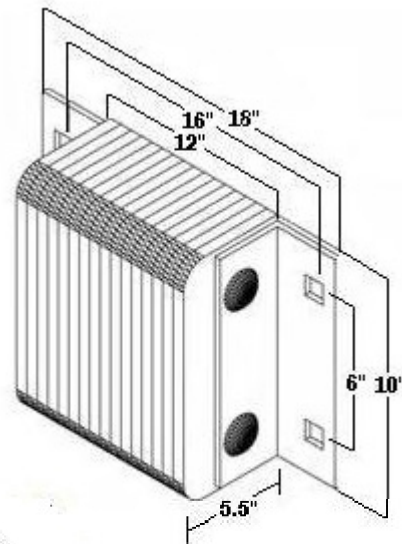
RM55-AA1010

DIMENSIONES DE GOMA	PROYECCIÓN (A)	5.5"
	ANCHO (B)	10"
	LARGO (E)	10"
DISTANCIA DE AGUJEROS (C)		14"
DISTANCIA DE AGUJEROS (D)		6"
LARGO TOTAL (F)		16"



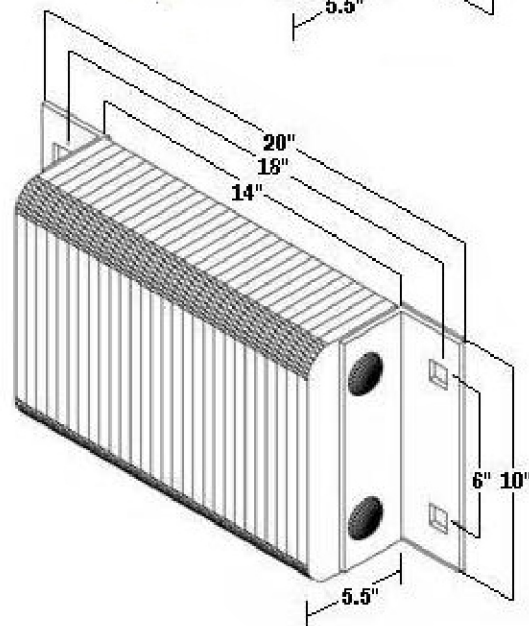
RM55-AA1012

DIMENSIONES DE GOMA	PROYECCIÓN (A)	5.5"
	ANCHO (B)	10"
	LARGO (E)	12"
DISTANCIA DE AGUJEROS (C)		16"
DISTANCIA DE AGUJEROS (D)		6"
LARGO TOTAL (F)		18"



RM55-AA1014

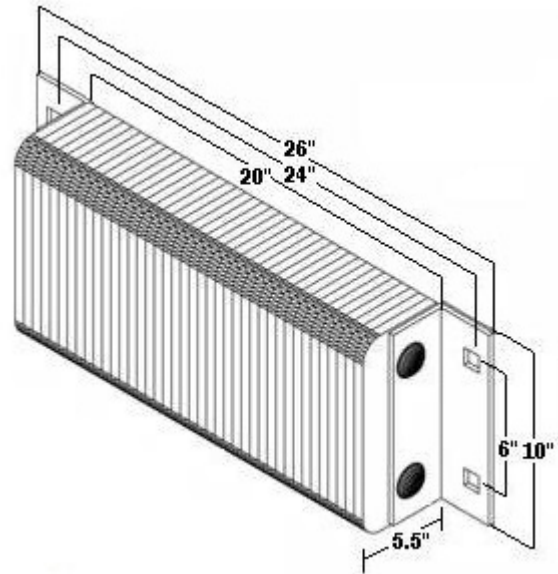
DIMENSIONES DE GOMA	PROYECCIÓN (A)	5.5"
	ANCHO (B)	10"
	LARGO (E)	14"
DISTANCIA DE AGUJEROS (C)		18"
DISTANCIA DE AGUJEROS (D)		6"
LARGO TOTAL (F)		20"



TOPE DE ANDEN LAMINADO

RM55-AA1020

DIMENSIONES DE GOMA	PROYECCIÓN (A)	5.5"
	ANCHO (B)	10"
	LARGO (E)	20"
DISTANCIA DE AGUJEROS (C)		24"
DISTANCIA DE AGUJEROS (D)		6"
LARGO TOTAL (F)		26"



RM55-AA1032

DIMENSIONES DE GOMA	PROYECCIÓN (A)	5.5"
	ANCHO (B)	10"
	LARGO (E)	32"
DISTANCIA DE AGUJEROS (C)		36"
DISTANCIA DE AGUJEROS (D)		6"
LARGO TOTAL (F)		38"

