

ROPER

PUERTAS METÁLICAS

Puerta Seccional Industrial

CON LA GAMA DE PUERTAS SECCIONALES INDUSTRIALES, **ROPER** LE OFRECE LA PUERTA QUE EXIGE EL BUEN GUSTO Y LA NUEVA ARQUITECTURA, GRACIAS A UNA CUIDADA SELECCIÓN DE MATERIALES Y A SU ESMERADA ELABORACIÓN HEMOS CONSEGUIDO UN ACABADO MUY VALORADO POR NUESTROS CLIENTES, LOS CUALES BUSCAN LA UNIÓN ENTRE RESISTENCIA, DURACIÓN Y ESTÉTICA QUE TODA INSTALACIÓN INDUSTRIAL REQUIERE. ANTES DE OPTAR POR CUALQUIER OTRO MODELO NO DEJE DE CONSULTAR EL PRECIO DE UNA PUERTA SECCIONAL INDUSTRIAL **ROPER**.





La Puerta Seccional se eleva gracias a uno o varios muelles que se colocan en la parte superior de la misma, bien tras dintel de obra, o en su defecto tras dintel metálico. Debido a un estudiado sistema hemos conseguido una fácil rodadura que hace de la Puerta Seccional **ROPER** una puerta muy cómoda en su manejo.



CERTIFICACIÓN

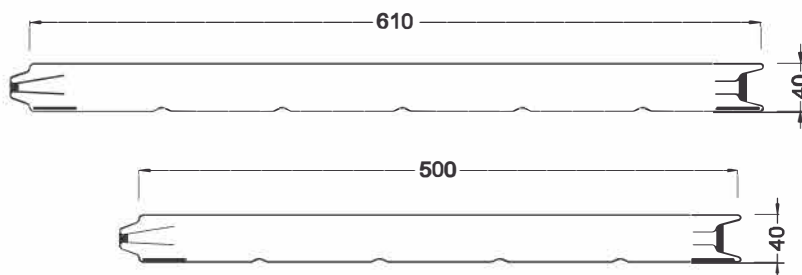
Las Puertas Seccionales Industriales están compuestas por paneles sándwich fabricados por **ROPER**, paneles de modelo industrial. Estos paneles están formados por dos lamas de chapa galvanizada y lacada, inyectada en su interior con espuma de poliuretano de aproximadamente 40 kg/m³ de densidad.

Esto da como resultado un panel de gran robustez y con importantes propiedades aislantes, tanto térmicas como acústicas.

CERRAMIENTO

Los paneles de las Puertas Seccionales, formados por dos lamas de chapa galvanizada y lacada con poliuretano inyectado, forman un sándwich de gran robustez. Éste sándwich aporta importantes propiedades de aislamiento, tanto térmicas como acústicas. Opcionalmente se pueden combinar estos paneles con lamas de aluminio acristaladas.

Sección panel Roper Indurop/eurolines



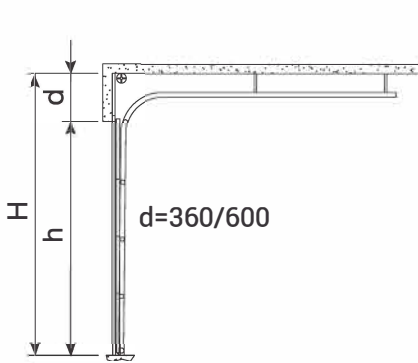


Gracias a un departamento técnico altamente cualificado **ROPER** consigue que cada puerta sea tratada de forma personalizada, permitiendo de esta manera hacer frente a los múltiples casos que se nos plantean. Si fuese necesario siempre es posible insertar una puerta de paso peatonal.

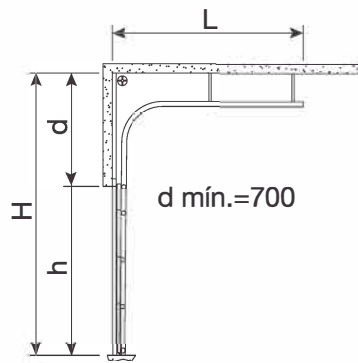
SISTEMAS

Con las diferentes soluciones que aportan las Puertas Seccionales Industriales en sus versiones standard, semiguillotina, guillotina, así como la posibilidad de adaptación a la cubierta conseguimos un alto nivel de estética y funcionalidad. Las Puertas Seccionales pueden ser manuales o automáticas. Su apertura se puede efectuar desde la propia puerta o bien mediante un mando a distancia.

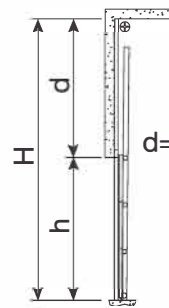
DETALLES



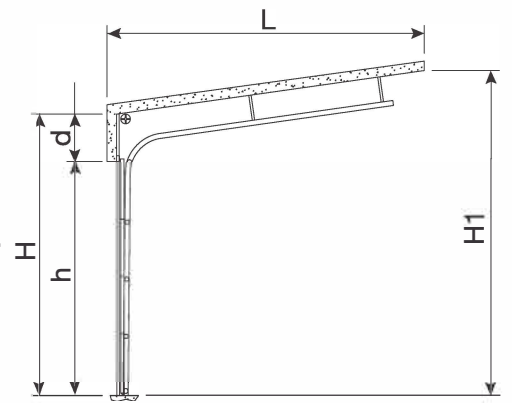
Apertura estándar.



Apertura semiguillotina.



Apertura guillotina.



Adaptación a cubierta.



SISTEMAS

Como su seguridad es lo primero, en previsión de una rotura accidental de cable o de muelle, **ROPER** adaptará, en función del modelo y sus dimensiones, el dispositivo de seguridad que su puerta necesite.



Sistema de seguridad contra rotura de muelle.



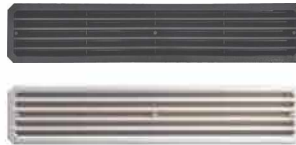
Sistema de seguridad contra rotura de cable.

OPCIONES

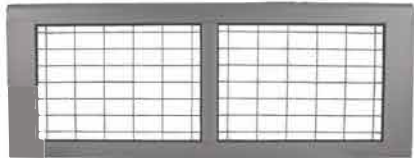
Si es necesario, se puede conseguir aportar al local más luz o ventilación utilizando las diferentes opciones que **ROPER** le ofrece.



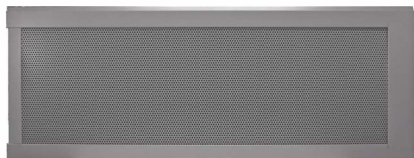
Lama de aluminio con metacrilato.



Rejilla PVC.
Dimensiones: 426 x 70 mm.
Ventilación: 0,0182 m².



Lama de aluminio con rejilla.



Lama de aluminio con chapa microperforada.



Ventana con metacrilato.
Dimensiones: 550 x 245 mm.



Ventana con metacrilato.
Dimensiones: 420 x 200 mm.

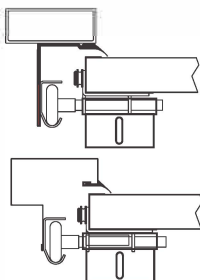


Ventana de chapa perforada.
Dimensiones: 402 x 193 mm.
Ventilación: 0,0342 m².

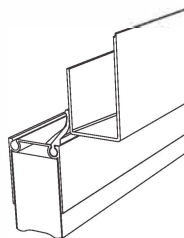
BURLETES

Perimetralmente las Puertas Seccionales incorporan diferentes tipos de perfiles de goma que confieren a la puerta una mejor capacidad de sellado, dificultando la entrada tanto de aire como de suciedad.

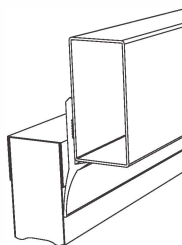
Burlete lateral



Burlete superior



Burlete superior



Burlete inferior

