

Nivelador Mecánico de Muelle o Andén

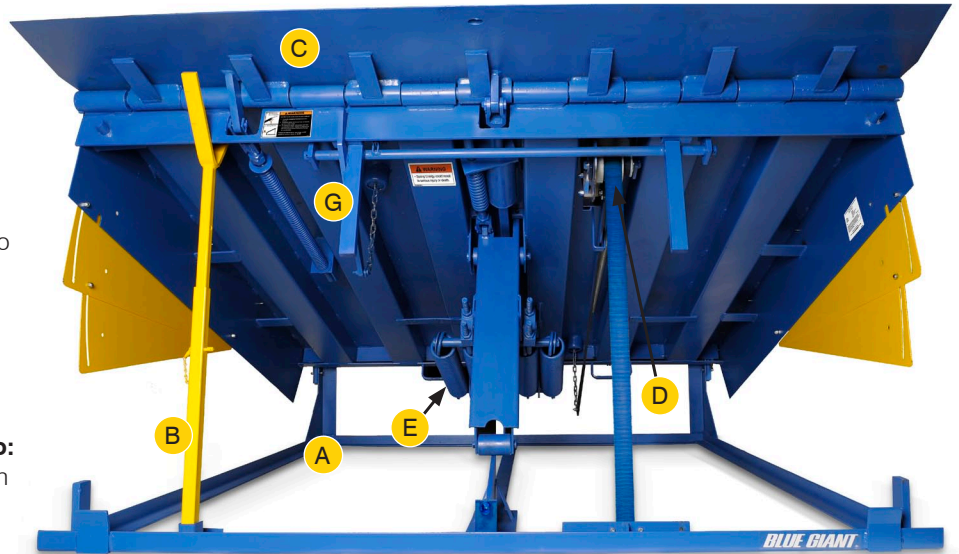
BLUE GIANT®

Una solución más fuerte, más segura...
para los retos de manejo de materiales de hoy en día.

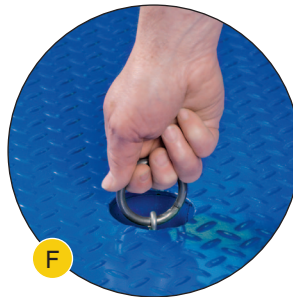
Disponible en capacidades nominales de:
30,000, 35,000, 40,000, 45,000 y 50,000 lb
(13,636, 15,909, 18,144, 20,454 y 22,680 kg)

SUS CARACTERÍSTICAS INCLUYEN:

- A Marco completo:**
Su diseño estratégico proporciona soporte completo de cubierta
- B Puntal de Mantenimiento:**
Soporta tanto la cubierta como el labio para inspecciones y mantenimiento bajo cubierta seguros.
- C Labio adaptable:**
Se colapsa de forma segura si se golpea cuando está extendido.
- D Montaje de regulación de movimiento:**
Iguala el movimiento del muelle o andén con la suspensión del tráiler.
- E Resistentes resortes de elevación:**
Tiene garantía de por vida.
- F Cadena ergonómica de jalado suave:**
Requiere una fuerza mínima para desplegar la cubierta.
- G Patas de seguridad mecánicas contra caídas:**
Límitan la caída libre de la plataforma.



Modelo de viga U mostrado



TAMBIÉN DISPONIBLE:

- Largos de labios de 18" y 20"
- Sellos/juntas contra el clima de material tipo cepillos y de goma
- Protectores de dedos de pie para todo el alcance operativo
- Nivelador pre-instalado en fosa de metal para nuevas construcciones
- Kit de fosa para nueva construcción



Simple de Operar

- Los niveladores de muelle o andén mecánicos Blue Giant son fáciles de usar: simplemente tire de la cadena de liberación y deje que los resistentes muelles de elevación principales entren en acción.
- La cubierta se levanta hacia arriba y el labio se extiende suavemente a la posición de bloqueo. Luego 'baje' la cubierta hacia la cama del camión y comience la carga o descarga.

Potente Sistema de Sujeción

- Blue Giant ofrece tres diferentes sistemas de sujeción para niveladores de muelle o andén mecánicos: trinquete, freno de disco y tipo cable.
- Cada configuración ofrece sujeción segura a lo largo del rango de operación del muelle o andén, manteniéndolo en su lugar tanto durante el uso y mientras está estacionado para que se prevengan problemas de seguridad como 'aperturas'.
- Todos los componentes de sujeción están diseñados para una sujeción superior, una vida más larga y ajuste automático para cambiar las alturas de camas de tráileres.

Integridad Estructural

- Los canales de la viga en U están soldados en la parte inferior de la cubierta en los puntos de impacto dinámico, evitando 'travases' y prolongando la vida del nivelador de muelle o andén.
- La cabecera de una sola pieza continua intensifica la fuerza de la estructura delantera de la cubierta. Un simple pasador de la bisagra de labio permite una carga distribuida más fuerte.

Ventaja de Cubierta Flex

- Ideal para condiciones de carga normales, el diseño de bisagra posterior fija permite que la cubierta se flexione hasta 4" (101mm) bajo carga para asegurar un contacto entre el labio y la cama del camión de ancho completo.
- La bisagra queda al ras con el piso para eliminar puntos de pellizco y obstrucción del tráfico cruzado.

Diseñado con la Seguridad en Mente

- Si un camión sale del muelle inesperadamente o se desliza sin la placa del labio, las patas mecánicas de seguridad contra caídas evitan la caída libre de la plataforma, minimizando el riesgo de lesiones de trabajadores y daño al equipo.

La ventaja Blue Giant

Viga en U Nivelador Mecánico de Muelle o Andén



Con innovadoras características como el soporte de cubiertas de viga en U y un sistema de sujeción del trinquete muy eficiente, el nivelador de muelle o andén mecánico de viga en U Blue Giant tiene una reputación en todo el sector por su calidad y rendimiento.

Seis canales de viga en U permiten una mejor distribución de la carga. Doce puntos de carga distribuida hacen la cubierta menos susceptible a la deformación permanente y prolongan la vida útil de la cubierta en hasta un 50% en comparación con otras estructuras de viga.

Viga en I Nivelador Mecánico de Muelle o Andén



El nivelador mecánico Blue Giant de muelle o andén con viga en I es un resistente caballo de trabajo que puede responder a los desafíos de los más concurridos muelles o andenes de carga.

La construcción con viga en I aumenta el espesor de la cubierta en los puntos de impacto claves. Debido a que el área de contacto de distribución de carga es más ancho en cada viga, la integridad estructural y soporte bajo la cubierta están firmemente mantenidos hasta un 500% más efectivamente que los tipos de viga alternativos.

Avance al SIGUIENTE NIVEL

Las características opcionales siguientes le ayudarán a aprovechar al máximo su nivelador de muelle o andén.

PAQUETES DE LUCES DE COMUNICACIÓN

El **paquete manual de luces de comunicación** consiste en un conjunto interior y exterior de luces de tráfico que funcionan manualmente para comunicar las condiciones de seguridad tanto a los trabajadores como conductores de camiones. Un avanzado **paquete de luces de comunicación automática** tiene un sensor que detecta el estado de la base y automáticamente produce señales cuando el muelle o andén está aparcado. Ambos paquetes minimizan el riesgo de lesiones de salidas no programadas y lesiones a los trabajadores.



OPCIONES DE DESEMPEÑO Y SEGURIDAD AUMENTADAS



Los retenedores hidráulicos de vehículos Blue Giant sujetan a los camiones con seguridad en el muelle o andén de carga, mejorando los niveles de seguridad durante las operaciones de manipulación de carga. Nuestros modelos son de perfil bajo, tienen una gama amplia de restricción y pueden acomodar una amplia variedad de barras ICC, incluyendo las que se encuentran dobladas o dañadas. Viene con el paquete Blue Genius™ Gold serie II de Panel de Control y luces de tráfico para retenedores de vehículos.



Blue Genius™
El paquete de panel de control y luces de tráfico vienen estándar con los retenedores de vehículos hidráulicos Blue Giant.

MOVIMIENTO FLOTANTE ASEGURADO



Hoy día, un gran porcentaje de camiones vienen equipados con suspensiones neumáticas (de aire). Con el fin de garantizar la compatibilidad con una amplia variedad de camiones, Blue Giant ofrece una alternativa llamada movimiento flotante asegurado, inclinando la cubierta superior (plataforma) a 4" (102mm), de la posición original a la bisagra posterior la cual es fija como estándar. La acción del movimiento flotante permite un contacto continuo a todo lo ancho entre el labio y la cama del camión, previniendo daños a los neumáticos del montacargas y a la carga como tal así como

la disminución del movimiento discordante que puede causar lesiones de espalda y cuello en los conductores de montacargas. Con el movimiento flotante asegurado, el nivelador del muelle o andén puede acomodar cargas más pesadas sin experimentar fatiga de cubierta, reduciendo los requerimientos de mantenimiento y prolongando la vida útil del nivelador. En la posición de estacionado, el nivelador de muelle o andén queda al ras con el suelo, eliminando los problemas asociados con el riesgo de deslizamiento y obstrucciones de tráfico cruzado.

BLUE GIANT
BLUE GIANT EQUIPMENT CORPORATION

Corporate 85 Heart Lake Road South
Brampton, ON, Canada L6W 3K2
t 905.457.3900 f 905.457.2313

USA 6350 Burnt Poplar Road
Greensboro, NC 27409
www.BlueGiant.com

DOCK-DEPOT Tel: (55) 44 40 35 08
EQUIPO DE MAQUINARIA Y PUERTOS INDUSTRIALES
Email: servicio@dock-depot.com.mx
Portal: www.dock-depot.com.mx

Blue Giant ofrece una línea completa de niveladores de muelle o andén, equipos de seguridad de muelle o andén, sellos y abrigos, accesorios, equipo ergonómico y carretillas de tijera y camiones industriales. Concurrentemente con nuestro programa continuo de mejora de productos, las especificaciones están sujetas a cambios sin previo aviso. Por favor, póngase en contacto con Blue Giant para la información más reciente. Algunas de las características ilustradas pueden ser opcionales en ciertas áreas del mercado.